

⑫ 公開特許公報 (A)

昭63-266911

⑮ Int. Cl.<sup>4</sup>

H 03 H 9/145

識別記号

庁内整理番号

B-8425-5J  
A-8425-5J

⑬ 公開 昭和63年(1988)11月4日

審査請求 未請求 発明の数 1 (全8頁)

⑭ 発明の名称 表面音響波のフィルタ

⑯ 特 願 昭62-154613

⑰ 出 願 昭62(1987)6月23日

優先権主張 ⑱1986年6月25日 ⑲イギリス(GB) ⑳8615522

㉑ 発 明 者 ロバート クリストフ アー ピーチ 英国, ダブリュ. デイ. 1・5 エイ. ワイ・ハーフエド シェアー, ワットフォード, ザ・ホウ・7

㉒ 出 願 人 ザ ゼネラル エレク トリック カンパニ ー, ピー. エル. シ ー. 英国ダブリュ. 1・エイ. 1・イー. エツチ, ロンドン, スタンホープ・ゲート・1

㉓ 代 理 人 弁理士 飯田 伸行

明 細 書

1. 発明の名称

表面音響波 (SAW) フィルタ

2. 特許請求の範囲

1) IDトランスジューサを用いたSAWフィルタであつて、対称形の第1二方向性IDトランスジューサ(5)と、2つの部分(1A、1B)から成る第2IDトランスジューサ(1)と、第1トランスジューサに音響的に連結されており、2つの部分(3A、3B)から成る第3トランスジューサ(3)とから成り、第2トランスジューサの前記2つの部分(1A、1B)の各々は、それぞれ対応する概念上の対称形二方向性IDトランスジューサ(9、11)の半分の形とされており、該2つの部分(1A、1B)は、それぞれ異なる位相の対応する信号によつて励起されたとき、協同してそれぞれの一側から第1トランスジューサ(5)に向つて伝搬する一方向の音響信号を発生するように互いに位相づけされており、第3トランスジューサ(3)の2つの部分(3A、3B)は、

それぞれ第2トランスジューサの2つの部分(1A、1B)の対応する1つに並列に電気的に接続されており、第3トランスジューサの2つの部分(3A、3B)の各々は、それぞれが接続されている第2トランスジューサ(1)の前記各部分(1A、1B)を構成する前記概念上の二方向性トランスジューサ(9、11)の前記一方の半分の残りの他方の半分の、第1トランスジューサ(5)の中心線(7)を中心として折返された鏡像の形とされていることを特徴とするSAWフィルタ。

2) 前記第2トランスジューサ(1)の2つの部分(1A、1B)は、それぞれ直角位相関係をなす信号によつて励起されたとき、協同して前記一方向音響信号を発生するよりな距離だけ互いに離隔されている特許請求の範囲第1項記載のSAWフィルタ。

3) 前記各トランスジューサ(1、3、5)は、スプリットフィンガ型である特許請求の範囲第2項記載のSAWフィルタ。

4) 前記各トランスジューサ(1、3、5)は、1音波長当り4本のフィンガを有するものである特許請求の範囲第3項記載のSAWフィルタ。

5) 前記各トランスジューサ(1、3、5)は、各々作動中一定の電位に維持される2本のフィンガ間と、それらの間に配位された1対の被励動フィンガ間とから成る複数のユニットで構成されている特許請求の範囲第4項記載のSAWフィルタ。

6) 前記各トランスジューサ(1、3、5)は、各々作動中一定の電位に維持される1対のフィンガ間と、それらの間に並位された1対の被励動フィンガ間とから成る複数のユニットで構成されている特許請求の範囲第4項記載のSAWフィルタ。

7) 前記第1トランスジューサ(5)に接続されたインピーダンス整合用の第1サブ回路網(13、15)と、前記第2及び第3トランスジューサ(1、3)に接続されたインピーダンス整合用第2サブ回路網(17、19)と、第2及び第3

失を有する。しかしながら、入力トランスジューサと出力トランスジューサとを、実測そう入損失が6dBに近い値となるようにインピーダンス整合させると、多重伝搬反射が許容しえない高い割合に達してしまふ。従つて、SAWフィルタは、実際の使用においてはソース及び負荷に対し不完全に整合させてあり、一般に、20～30dBの実測そう入損失を示す。

そう入損失を減少させるために、二方向性損失を回避し、多重伝搬反射を惹起させることなくトランスジューサをソース及び負荷に密に整合させることができるように一方向性の多相IDトランスジューサを使用することが従来から提案されている。しかしながら、そのような使用に適する従来型式の一方向性多相IDトランスジューサは、比較的製造費が高いという欠点がある。なぜなら、トランスジューサのID(楕形交互配位)構造内にクロスオーバ構造を設けなければならず、従つて、トランスジューサのID構造を形成するのに多層製造工程、例

トランスジューサ(1、3)に接続された移相用第3サブ回路網(21、23)とから成る同調回路網を備えた特許請求の範囲第1～6項のいずれかに記載のSAWフィルタ。

8) 前記各サブ回路網は、ただ1個のインダクタ(13、17、21)を有している特許請求の範囲第7項記載のSAWフィルタ。

9) 前記各サブ回路網は、ただ1個のキャパシタ(15、19、23)を有している特許請求の範囲第8項記載のSAWフィルタ。

### 3 発明の詳細な説明

#### 産業上の利用分野

本発明は、楕形交互配位の(「ID」と略称される)トランスジューサを使用する型式の表面音波(「SAW」と略称する)フィルタに関する。

#### 発明の背景

二方向性ID入力トランスジューサと二方向性ID出力トランスジューサを使用する在来のSAWフィルタは、6dBの固有二方向そう入損

えば2段階の金属層デポジション(被着)工程が必要とされ、更に、通常の二方向性IDトランスジューサの場合は同調回路に1個のインダクタしか必要とされないのに対し、多相IDトランスジューサの場合は同調回路に3個のインダクタが必要とされるからである。

従つて、設計者は、二方向性トランスジューサを利用したフィルタを使用し、その結果として生じる比較的大きいそう入損失を、追加の増幅を用いることによつて補償する方法を選択することが多い。

#### 発明の概要

本発明の目的は、多層製造法を用いる必要なしに製造することができる構成であり、本質的にそう入損失の低いSAWフィルタを提供することである。

略述すれば、本発明のSAWフィルタは、対称形の第1二方向性IDトランスジューサと、2つの部分から成る第2IDトランスジューサと、第1トランスジューサに音響的に連結されてお

り、2つの部分から成る第3トランスジューサとから成り、第2トランスジューサの前記2つの部分の各々は、それぞれ対応する概念上の対称形二方向性IDトランスジューサの半分の形とされており、該2つの部分は、それぞれ異なる位相の対応する信号によつて励起されたとき、協同してそれぞれの一側から第1トランスジューサに向つて伝搬する一方向の音響信号を発生するように互いに位相づけされており、第3トランスジューサの2つの部分は、それぞれ第2トランスジューサの2つの部分の対応する1つに並列に電気的に接続されており、第3トランスジューサの2つの部分の各々は、それぞれが接続されている第2トランスジューサの前記各部分を構成する前記概念上の二方向性トランスジューサの前記一方の半分の残りの他方の半分の、第1トランスジューサの中心線を中心として折返された鏡像の形とされていることを特徴とする。

前記第2トランスジューサの2つの部分は、

ている。

トランスジューサ5の各フィンガ(楕形鋸歯の楕の歯即ち指状部材)は、該トランスジューサの中心線7の周りに対称的に配置されており、従つて、このトランスジューサは、二方向性であり、その両側から該トランスジューサの方に向けられてくる音響信号に対して等しく反応する。

トランスジューサ1及び3は、いずれも、トランスジューサ5に対して一方向性のみ音響信号を送り出すように、即ち、一方向性トランスジューサとして機能するように構成されている。

この目的のために、トランスジューサ1は、2つの部分1A、1Bで構成され、トランスジューサ3も、同様に2つの部分3A、3Bで構成されている。

第2図を参照して説明すると、トランスジューサ1の右側部分1Bは、概念上の二方向性対称トランスジューサ9の右側半分によつて構成され、トランスジューサ3の右側部分3Bは、

それぞれ直角位相関係をなす信号によつて励起されたとき、協同して前記一方向音響信号を発生するような距離だけ互いに離隔させることが好ましい。

本発明の一実施例では、前記各トランスジューサはスプリットフィンガ型とする。

ここでいう「対称形トランスジューサ」とは、その電極構造がその中心線を中心として対称又は反対称であり、トランスジューサの加重パターンがその中心線を中心として対称であるトランスジューサのことをいう。

#### 実施例の説明

第1図を参照して説明すると、本発明のSAWフィルタは、例えばニオブ酸リチウム又は石英のような適当な圧電材で形成された基板(図示せず)と、その基板の一方の面に設けられた検出ID(楕形交互配置)トランスジューサ5と、トランスジューサ5の両側に該基板上に配置され、基板を介して音響的に連結された2つの送り出しIDトランスジューサ1、3とから成つ

トランスジューサ9の左側半分の、トランスジューサ5の中心線7を中心として第2図に矢印で示されるように折返すことによつて得られる鏡像(左右逆像)によつて構成されている。

同様にして、第3図に示されるように、トランスジューサ1の左側部分1Aは、概念上の二方向性対称トランスジューサ11の左側半分によつて構成され、トランスジューサ3の左側部分3Aは、トランスジューサ11の右側半分の、トランスジューサ5の中心線7を中心として折返された鏡像によつて構成されている。

トランスジューサ1の2つの部分1Aと1Bとは、フィルタの中心周波数において基板に生じる音響波の波長の $\frac{1}{4}$ に等しい距離だけ互いに離隔されており、作動中左側部分1Aに与えられる信号は、右側部分1Bに与えられる信号に90°だけ先行する。従つて、2つの部分1A、1Bによつてトランスジューサ5に向う方向に送り出された信号は、互いに合算されるのに対し、2つの部分1A、Bによつてトランスジューサ

5から離れる方向に送り出された信号は、互いに相殺される。

トランスジューサ3の部分3A及び3Bは、それぞれトランスジューサ1の部分1A及び1Bと並列に電気的に接続されており、部分3Aに与えられる信号が部分3Bに与えられる信号に $90^\circ$ 先行するようになされている。このことと、部分3A、3Bが部分1A、1Bに対する位相関係からして1波長の $\frac{1}{4}$ の長さ分だけオーバーラップしていることとにより、2つの部分3A及び3Bによつてトランスジューサ5に向う方向に送り出される信号は互いに合算され、トランスジューサ5から離れる方向に送り出される信号は互いに相殺される。

従つて、作動においてはトランスジューサ1及び3は、いずれも、フィルタの中心周波数において一方向に動作し、従つてフィルタの固有損失はゼロとなる。それとともに、トランスジューサ1Aと3Aとで、又、トランスジューサ1Bと3Bとでそれぞれ機能上二方向性トラン

知の多相IDトランスジューサフィルタデバイスに匹敵する固有の性能を発揮する。しかも、第1図に示される本発明のデバイスは、そのID構造にクロスオーバー部を有していないので、1段階の金属デポジション(被着)工程を用いて製造することができる。ただし、第1図に符号Xで示されるようにトランスジューサへのリード線にクロスオーバー部を必要とするが、そのようなクロスオーバー部は、基板上に設けられたパッドとパッドの間に接合されたフライングリード線によつて、あるいは、フィルタの同調回路網の各要素を取付けるために用いられる板上にクロスオーバー接続を設けることによつて設定することができる。

第1図のフィルタの使用に当つては、所要の同調回路網は、第4図に示される形態とするのが好適である。中央トランスジューサ5は、該トランスジューサの一方の組のフィンガと負荷(図示せず)との間に直列に接続されたインダクタ13と、該インダクタの負荷側の端部と該

スジューサを構成するので、フィルタは、二方向性送り出しトランスジューサと二方向性検出トランスジューサとで構成されるフィルタの場合に得られるのと同等の周波数応答を示す。

トランスジューサ1及び3の各々はフィルタの中心周波数では完全に一方向性であるが、多重伝送信号の問題は生じない。なぜなら、第1図に示された寸法によつて説明されているように、トランスジューサの部分1Aと3Aとは、トランスジューサ5へ反射される信号に関する限り、トランスジューサ部分1Bと3Bとによつて構成されるユニットに対し $\frac{1}{4}$ 波長だけ変位されたユニットを構成しているからである。従つて、2つのユニット1A、3Aと1B、3Bは、逆位相にあるトランスジューサ5に反射信号を創生し、従つて作用を相殺し、何の作用も生じない。その相殺作用は、広帯域であり、周知の多相IDトランスジューサフィルタデバイスにおいて得られるものと類似している。

かくして、本発明のフィルタデバイスは、周

トランスジューサの他方の組のフィンガ(通常は接地されている)との間に接続されたキャパシタ15とによつてインピーダンス整合させる。

2つのトランスジューサ1及び3も、同様にインダクタ17とキャパシタ19によつて信号ソース(図示せず)に対しインピーダンス整合させ、更に別のインダクタ21及びキャパシタ23により各トランスジューサ1、3の2つの部分1A、1B及び3A、3Bに印加される信号間の所要の $90^\circ$ 移相が行われるようにする。

ある種のインピーダンス整合条件下では、キャパシタ15及び19のどちらか一方又は両方を関連するインダクタ13又は17の他端に接続する場合もある。

多相IDトランスジューサを用いた公知のフィルタにおいては、2つのトランスジューサの各々に対して、トランスジューサ1、3のための、第4図に概略的に示された形態の同調回路網を用いるのが普通である。しかしながら、多相IDトランスジューサにおいては、第4図の

移相キャパシタ23を接続しなければならない2点間の固有キャパシタンスが、通常、該移相キャパシタの所要値よりはるかに高い。従つて、所要の90°の入力信号位相差を得るにはキャパシタではなく、もう1つの追加インダクタが必要とされる。従つて、多相IDトランスジューサを用いたフィルタにおいては、通常、各トランスジューサにつき3つのインダクタンスが使用され、その同調回路網に合計6つのインダクタが設けられることになる。これに対して、第1図の本発明のフィルタは、一方向多相トランスジューサフィルタに比べて、その同調回路網に必要とされるインダクタの数を3つ少なくすることができるという更に別の利点を有する。

しかも、第1図のフィルタは、二方向性IDトランスジューサを用いたフィルタの場合に比べてその同調回路網に設けるインダクタの個数を1つ多くするだけでよい。

又、第1図のフィルタにはいろいろな形態の電極を用いることができるが、最も好適な形態

ら延長した1組の互いに離隔した平行なフィンガ35、37を有する。

各電極31、33において、フィンガ35、37は、それぞれ対をなして配位されており、電極25のフィンガ27の各対は、フィンガ対35、37の間に噛み合わされ、各電極31、33の両端にそれぞれ電極25の1本のフィンガ27が配位されている。(このような噛み合せ、即ち交互配位を「ID」と称する。)

電極25の1本の中央フィンガ27は、基板(図示せず)の、トランスジューサの長手方向に沿つての荷重を均等にするために、トランスジューサ1の左側部分1Aを構成する8本のフィンガと、該トランスジューサの右側部分1Bを構成する8本のフィンガとの間の所要の空間に設けられている。

トランスジューサ3も、同様に第1、第2及び第3電極43、45、47から成る。電極45、47は、それぞれ電極31、33と同じ形態であるが、電極43は、電極25よりフィンガ

は、1音波長当り4つのフィンガ(指)を備えた慣用のスプリットフィンガ形態であろう。即ち、各フィンガの幅と、隣接フィンガ間の間隔をフィルタの中心周波数における基板内の音波の $\frac{1}{8}$ 波長に等しくする。

第5図は、そのような形態を用いた第1図のフィルタの実用向けの実施例を示す。第5図の実施例では、トランスジューサ1は、第1金属電極25と、第2金属電極31と、第3金属電極33とから成る。第1金属電極25は、トランスジューサ1の2つの部分1A、1Bのための共通の端子を構成する金属化ベース部29と、該ベースから延長した1組の互いに離隔した平行なフィンガ27を有する。各フィンガ27はその一端においてベース部29によつて電氣的に接続されている。

第2金属電極31及び第3金属電極33は、それぞれ、トランスジューサ1の2つの部分1A、1Bの他方の端子を構成する金属化ベース部39、41と、それぞれのベース部39、41か

の数が2本少く、1本の中央フィンガ49がトランスジューサ3の部分3Aの右端フィンガと、トランスジューサ部分3Bの左端フィンガの両方を構成するようになされている。かくして、トランスジューサの部分3A及び3Bは、所要盤だけオーバーラップされる。

中央トランスジューサ5は、それぞれ該トランスジューサの中心線の周りに対称的に配位されたフィンガを有する2つの電極51、53から成り、両端に単一のフィンガを有する電極51は接地されている。

当業者には明らかなように、実際の実施に当たっては、本発明によるフィルタのトランスジューサの各電極のフィンガの本数は、通常、第5図に示されたものより多くする。又、第5図には図示を簡略にするために示されていないが、本発明によるフィルタにおいては、フィンガのオーバーラップ量(各フィンガの重なる長さ)は、加重を行い、それによつてフィルタに所要の周波数応答を付与するために各トランスジュー

ーサの長手に沿つて変えるのが普通である。

しかしながら、本発明によれば、そのような加重が中央トランスジューサ5に与えられた場合、その加重パターンは該トランスジューサの中心線を中心として対称形となる。更に、トランスジューサ部分1Aと3Aから成る想像上のトランスジューサ11(第3図)の加重パターンは対称形となり、同様にトランスジューサ部分1B、3Bから成る想像上のトランスジューサ9(第2図)の加重パターンも対称形となる。更に、この構成を完全にバランスさせるためにこれらの2つの加重パターンを實質的に同一にし、90°の移相を無視すれば、トランスジューサ1の加重パターンが實質的に対称形となり、トランスジューサ3の加重パターンと同じになるようにする。

この点に関連して、第5図に示された構成においてはトランスジューサ1、3、5の電極形は、それぞれのトランスジューサの中心線を中心として対称形であるが、本発明による他の実

成部分、5は二方向性ID部分、9、11は概念上の二方向性トランスジューサ、13、17、21はインダクタ、15、19、23はキャパシタ、27、35はフィンガ。

特許出願人 ザゼネラルエレクトリック  
カンパニー、ビーエル、シー。

代理人 坂田伸行



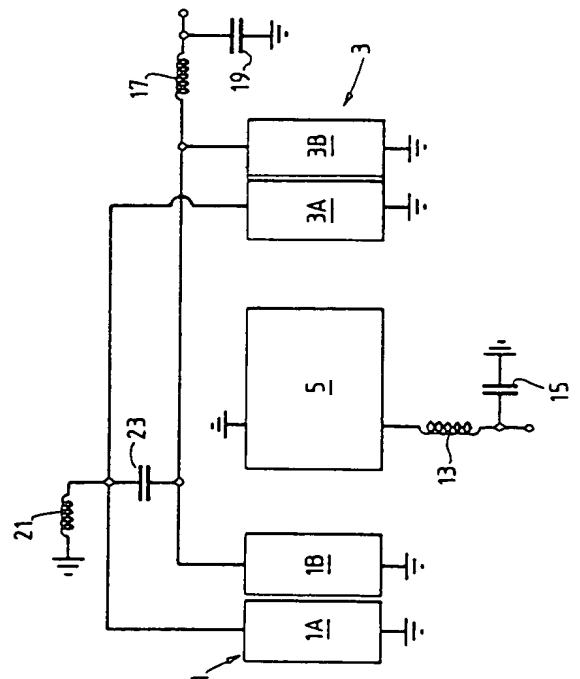
施例では反対称の電極形を有するトランスジューサを用いることもできることを指摘しておきたい。即ち、各トランスジューサは、対称的な基本ユニット、例えば第5図に示されるように2つの接地されたフィンガと、それらの間に配位された1対の被駆動フィンガとから成る基本ユニットから形成する代わりに、反対称の基本ユニット、即ち、1対の接地されたフィンガと、それらのフィンガの横に並置された1対の被駆動フィンガとから成るユニットから形成することもできる。接地されたフィンガとは、作動中一定電位に維持されるフィンガのことをいう。

4. 図面の簡単な説明

第1図は本発明のフィルタの概略図、第2及び3図は第1図のフィルタの構成の特徴を示す説明図、第4図は第1図のフィルタのための同調回路網を示す概略図、第5図は第1図のフィルタの実用向け実施例を示す概略図である。

図中、1、3はIDトランスジューサ、1A、1B及び3A、3BはIDトランスジューサの構

Fig. 4.



図面の解説

Fig.1.

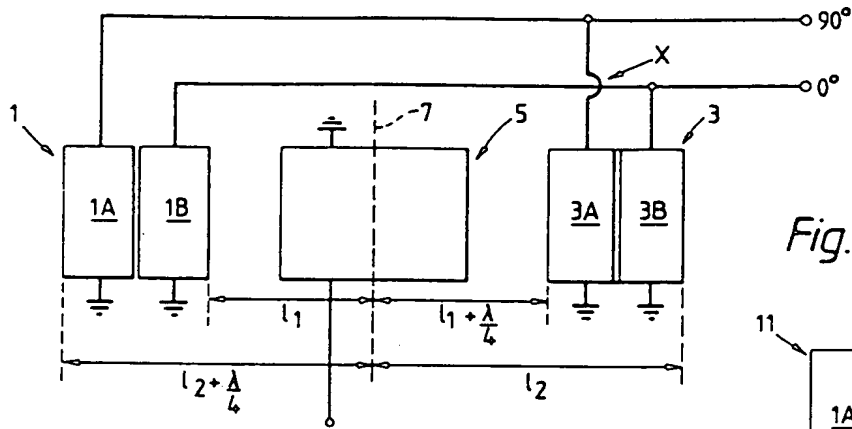


Fig.3.

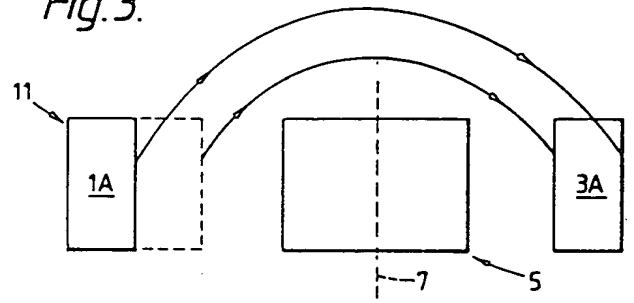


Fig.2.

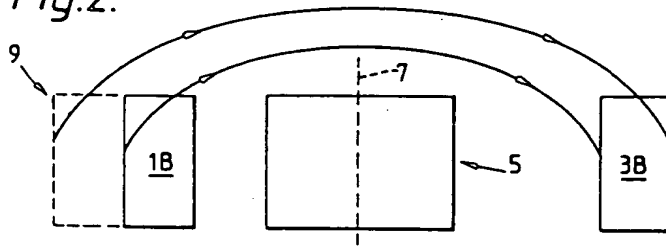
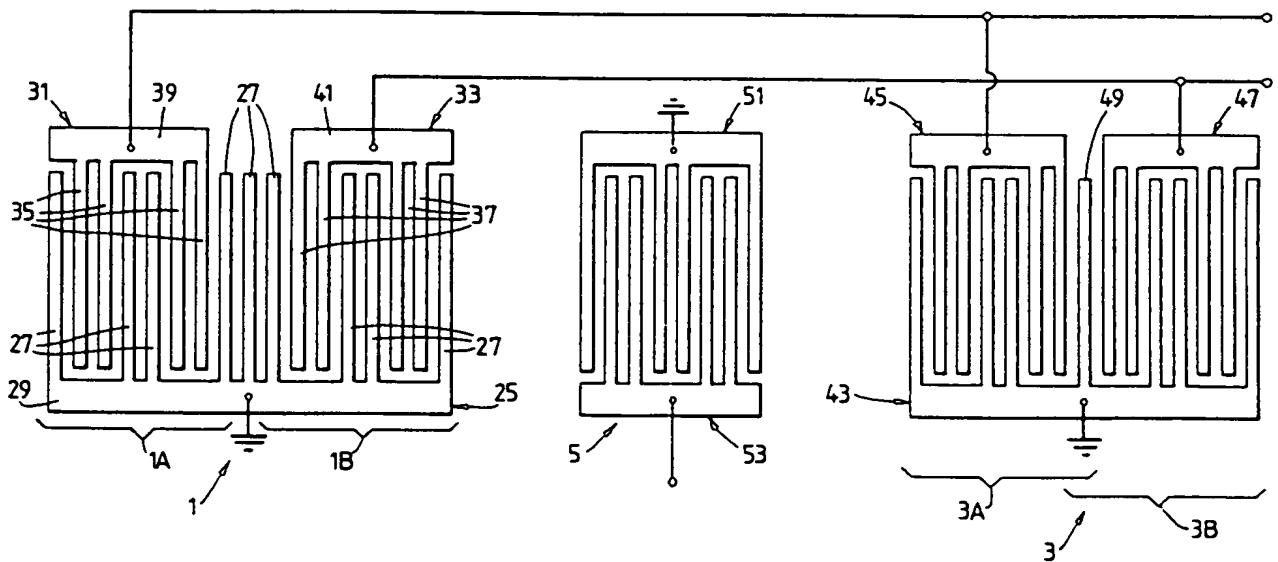


Fig.5.



手続補正書(方式)

補正の内容

- 1. 本出願の発明の名称と「表面音響波フィルタ」と訂正する。

昭和63年 8月 25日  
 63 年 8 月 25 日  
 21

特許庁長官 小川 邦夫 殿

1. 事件の表示

特許願号 62-154613号

2. 発明の名称

表面音響波フィルタ

3. 補正をする者

事件との関係 特許出願人

名称 ザ・ゼネラル・エレクトリック・カンパニー・オブ・ジャマイカ・リミテッド



4. 代理人

住所 〒100東京都千代田区丸の内2丁目4番1号

丸の内ビルディング 752区

電話201-3497, 214-6892

氏名 弁理士(7998) 飯田 伸行



5. 手続補正指令の日付 昭和62年8月5日

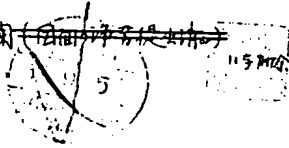
(発送日 昭和62年8月25日)

6. 補正の対象

願書記明細書中発明の名称欄(発明の名称)及び図面の修正

7. 補正の内容

別紙のとおり



方式(第1) 審査